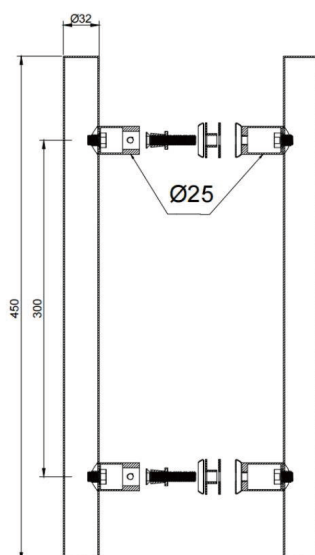


S422 サウナドアハンドル



- 8~12mmのガラス扉用です。
 - ガラス扉穴開け加工は12φです。
 - 材質 / SS304+ブナ材
 - 仕上 / ヘアライン (SS304)
 - 入数 / 10set
 - 上代 / 17,000円
- ※六角レンチ呼びφ3 1本付属



※この製品は輸入品のため、予告なく仕様変更を行う場合があります。

新しいものは、いつもここから
株式会社 **コジマ**

KOJIMA METAL FITTING CORPORATION
<http://www.kojima-mf.co.jp> ✉ kanamono@kojima-mf.co.jp

本 社

〒111-0041 東京都台東区元浅草3-4-1
Tel.03-3843-3141(代表) Fax.03-3843-3144

春日部営業所

〒344-0062 埼玉県春日部市粕壁東1-26-20
Tel.048-760-3881(代表) Fax.048-760-3883

