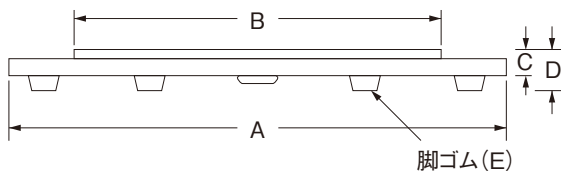
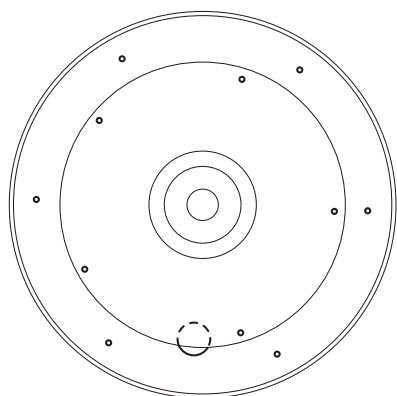


C101 回転台(中軽量用)

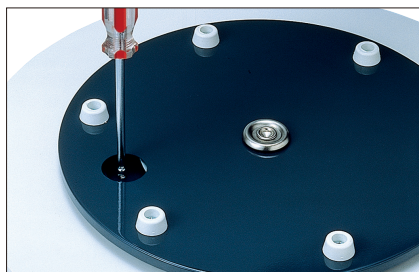


- 中華テーブル、小型テレビの台等に使用。工芸品等の回転展示用ディスプレイにも応用できます。
- 本体は高度な技術で作られた鉄板製。回転部分は樹脂製特殊ローラーを、軸部分はスチールボールベアリングを使用しております。
- 静かな回転、偏重心でもスムーズな動きが特徴です。テーブルクロス、下敷等を汚しません。
- 材質/鋼
- 仕上/グレー
- ※天板の直径は中華テーブルに使用する場合、回転台のA寸法の1.5倍までを目安にしてください(580WはA寸法の1.9倍)。
- ※表中の耐荷重数値は通常に物を載せた場合のもので、急激な衝撃は加えないでください。

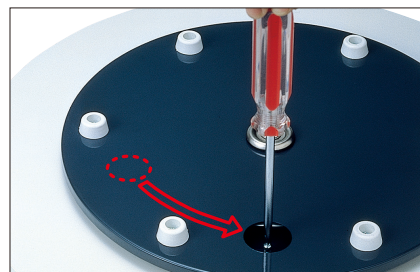
取り付け手順



1. 天板の中央に回転台を置きます。



2. ネジ止め用の穴を回転させて止め穴を探し、木ネジで止めます。



3. 2の作業を繰り返して行い、回転台と天板を木ネジで固定していきます。

仕様寸法

単位: mm

| 品番 | A | B | C | D | E | | ビス穴 | | 自重(kg) | 耐荷重(kg) | 天板(目安)φ | 入数 |
|-----------|-----|-----|------|------|------|----|-----|-----|--------|---------|---------|-----|
| | | | | | 数(個) | 外径 | 高さ | 径 | | | | |
| C101-240 | 240 | 175 | 15.0 | 28.5 | 5 | 24 | 13 | 4.3 | 4 | 0.8 | 30 | 360 |
| C101-300 | 300 | 240 | | | | | | | | | | |
| C101-380 | 380 | 300 | 15.5 | 30.5 | 6 | 29 | 15 | 6 | 2.3 | 80 | 600 | 5 |
| C101-450 | 435 | 335 | | | | | | | | | | |
| C101-580 | 580 | 435 | 25.0 | 40.0 | 12 | 29 | 15 | 6 | 5.7 | 100 | 900 | 3 |
| C101-580W | | 580 | | | | | | | | | | |
| C101-850 | 850 | 580 | | | | | | | 7.1 | 100 | 1,300 | 2 |

新しいものは、いつもここから

株式会社 **コジマ**

KOJIMA METAL FITTING CORPORATION

<http://www.kojima-mf.co.jp>

✉ kanamono@kojima-mf.co.jp

本 社

〒111-0041 東京都台東区元浅草3-4-1
Tel.03-3843-3141(代表) Fax.03-3843-3144

春日部営業所

〒344-0062 埼玉県春日部市粕壁東1-26-20
Tel.048-760-3881(代表) Fax.048-760-3883

