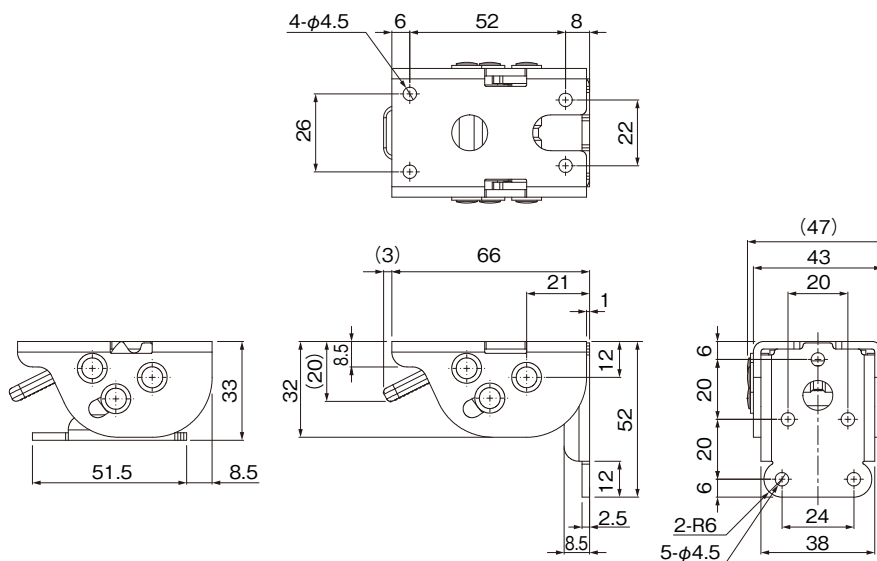
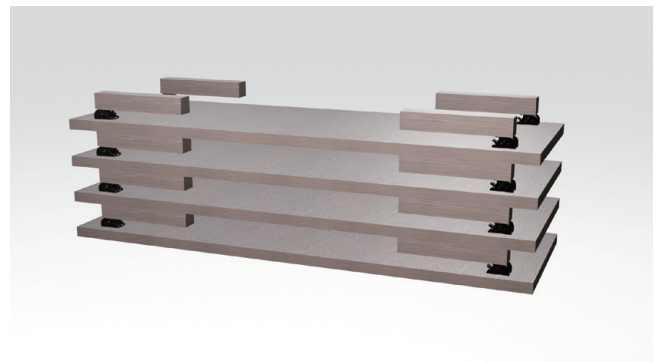
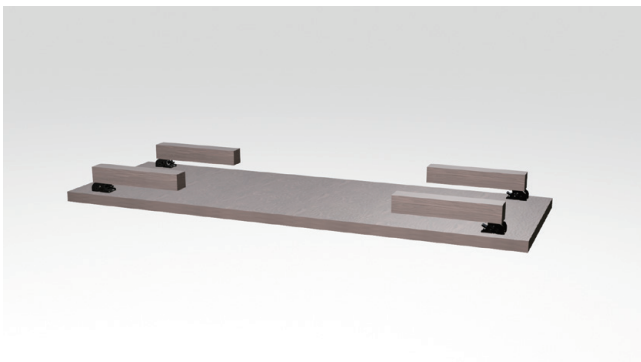


B215 折脚金具 PAT.P

開発中

- 従来の折脚金具に比べ、新機構により長寿命化した製品です。
- よりコンパクトになり、細い脚にも取付けが可能になりました。
- テーブル使用时、収納時共に脚をロックします。
- 推奨脚／最小 38mm角× H300mm迄
- 材質／鋼
- 仕上／黒亜鉛・クロメート
- 推奨ねじ／φ4 ナベ・トラス
- 入数／100個



新しいものは、いつもここから

株式会社 **コジマ**

KOJIMA METAL FITTING CORPORATION

<http://www.kojima-mf.co.jp> ✉ kanamono@kojima-mf.co.jp

本 社

〒111-0041 東京都台東区元浅草3-4-1
Tel.03-3843-3141(代表) Fax.03-3843-3144

春日部営業所

〒344-0062 埼玉県春日部市柏壁東1-26-20
Tel.048-760-3881(代表) Fax.048-760-3883

