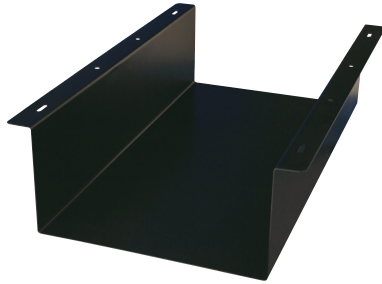


# N522 ケーブルトレイ

## N522 ケーブルトレイ



N522-160×300



N522-200×400



- ケーブルを管理・整理することができます。
- テーブル天板裏に取付けます。
- 材質／鋼
- 仕上／黒焼付塗装

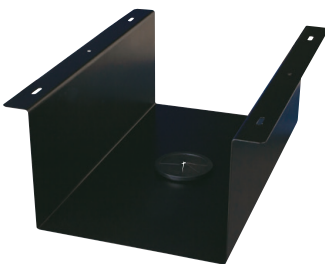
### 仕様寸法

単位：mm

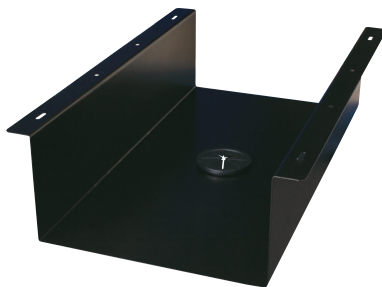
品番	L	深さ	入数
N522-160×300	300	110	30個
N522-200×400	400	100	



## N522 ケーブルトレイ(コード孔有り)



N522-160×300-R



N522-200×400-R



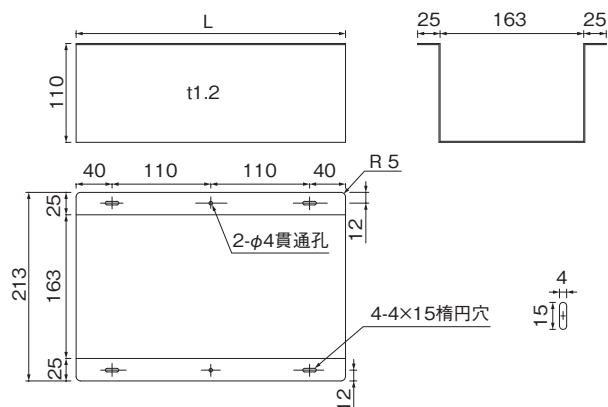
- ケーブルを管理・整理することができます。
- テーブル天板裏に取付けます。
- コード孔有りのタイプです。
- N401-51 ゴムコーダー（丸型）黒が付属します。
- 材質／鋼
- 仕上／黒焼付塗装

### 仕様寸法

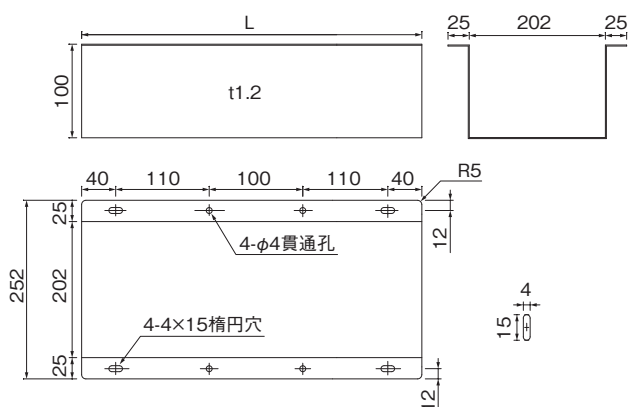
単位：mm

品番	L	深さ	入数
N522-160×300-R	300	110	30個
N522-200×400-R	400	100	

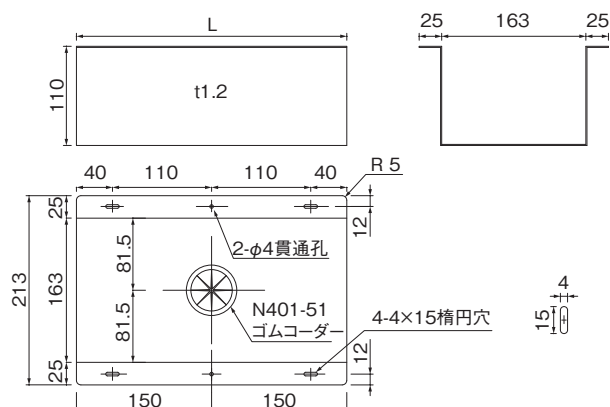
### N522-160x300



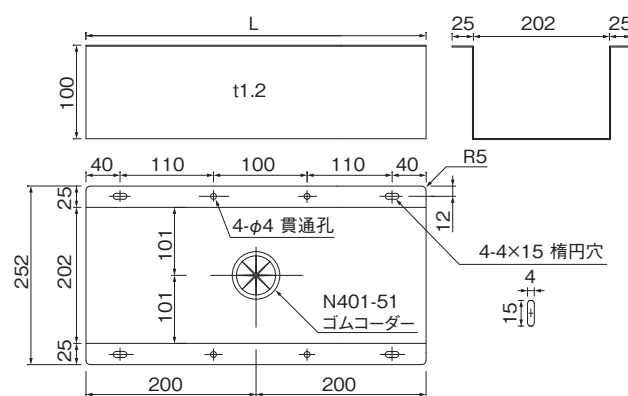
### N522-200x400



### N522-160x300-R



### N522-200x400-R



### N522-160×300 取付例



### N522-200×400 取付例



新しいものは、いつもここから

株式会社 **コジマ**

KOJIMA METAL FITTING CORPORATION

<http://www.kojima-mf.co.jp> ✉ [kanamono@kojima-mf.co.jp](mailto:kanamono@kojima-mf.co.jp)

本 社

〒111-0041 東京都台東区元浅草3-4-1  
Tel.03-3843-3141(代表) Fax.03-3843-3144

春日部営業所

〒344-0062 埼玉県春日部市粕壁東1-26-20  
Tel.048-760-3881(代表) Fax.048-760-3883

