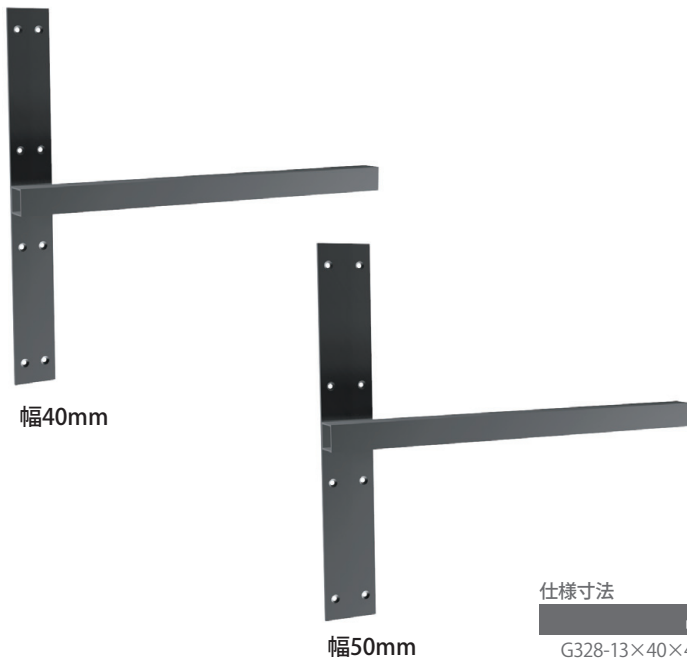
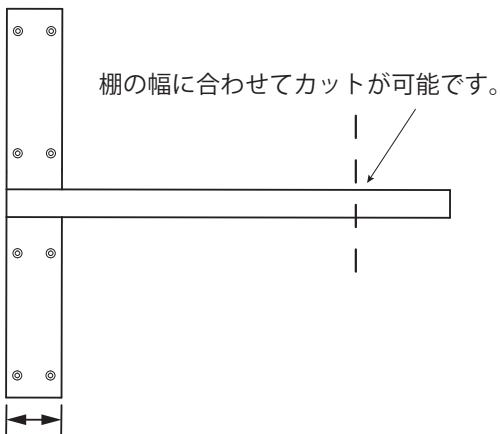


G328 隠し棚受



幅40mm

幅50mm



棚の幅に合わせてカットが可能です。

取付プレート幅は40mmと50mmがあります。

- 棚受が見えない隠し棚受です。
 - 太さ 13角 / 16角 / 19角 / 25角 があります。
 - 取付プレートの幅は 40mm と 50mm があります。
 - 棚板の幅に合わせてカットして使用する事が出来ます。
 - 取付プレートのカット、ビス穴の追加も可能です。 ※ 受注対応
 - 1本からの取り扱いです。(在庫品)
- 注意：棚の水平出しは角パイプで行ってください。
- 材質 / 鋼
 - 仕上 / 黒焼付塗装
 - 推奨ねじ / $\phi 3.5$ 皿
- ※ 棚板の推奨奥行き寸法は、棚板金具の長さの 4/3 倍とし、その棚板中央部に加えた荷重を耐荷重とします。

仕様寸法

単位：mm

品番	材質/仕上	取付プレート幅	耐荷重	入数
G328-13×40×400	鋼 / 黒焼付塗装	40	100N (10kgf)	10個
G328-16×40×400			177N (18kgf)	
G328-19×40×400			233N (24kgf)	
G328-25×40×400			416N (42kgf)	
G328-13×50×400 (旧品番 G328-13×400)		50	116N (12kgf)	
G328-16×50×400 (旧品番 G328-16×400)			194N (20kgf)	
G328-19×50×400 (旧品番 G328-19×400)			304N (31kgf)	
G328-25×50×400 (旧品番 G328-25×400)			466N (48kgf)	

※耐荷重：1本あたりの全面均等荷重

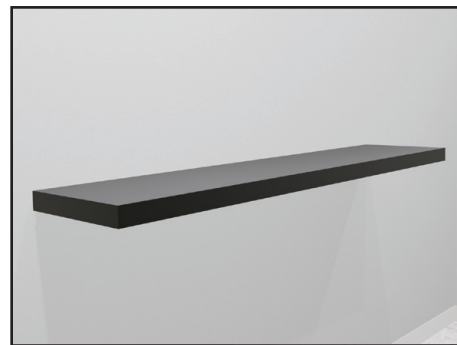




①角パイプで各棚受の水平を確認して芯材に固定します。

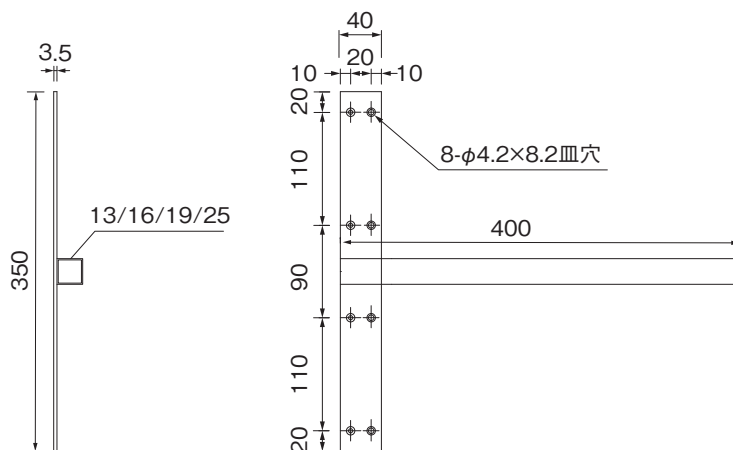


②壁材を施工します。

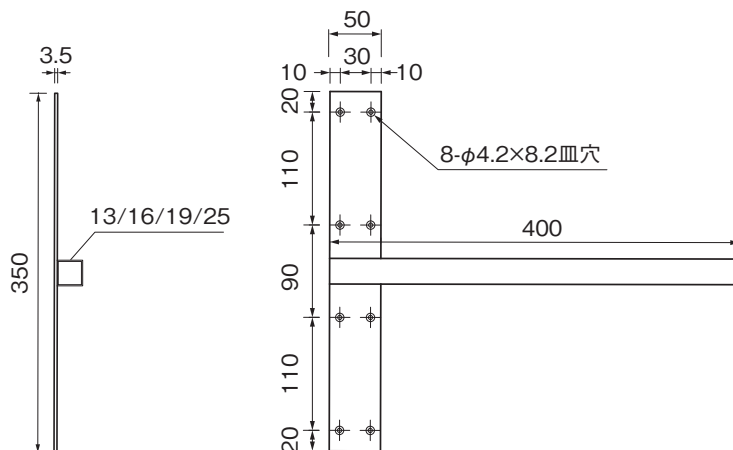


③棚板を取付けます。

取付プレート幅40mm 寸法図



取付プレート幅50mm 寸法図



新しいものは、いつもここから

株式会社 **コージマ**

KOJIMA METAL FITTING CORPORATION

<https://www.kojima-mf.co.jp> ✉ kanamono@kojima-mf.co.jp

本 社

〒111-0041 東京都台東区元浅草3-4-1
Tel.03-3843-3141(代表) Fax.03-3843-3144

春日部営業所

〒344-0062 埼玉県春日部市粕壁東1-26-20
Tel.048-760-3881(代表) Fax.048-760-3883

Website

